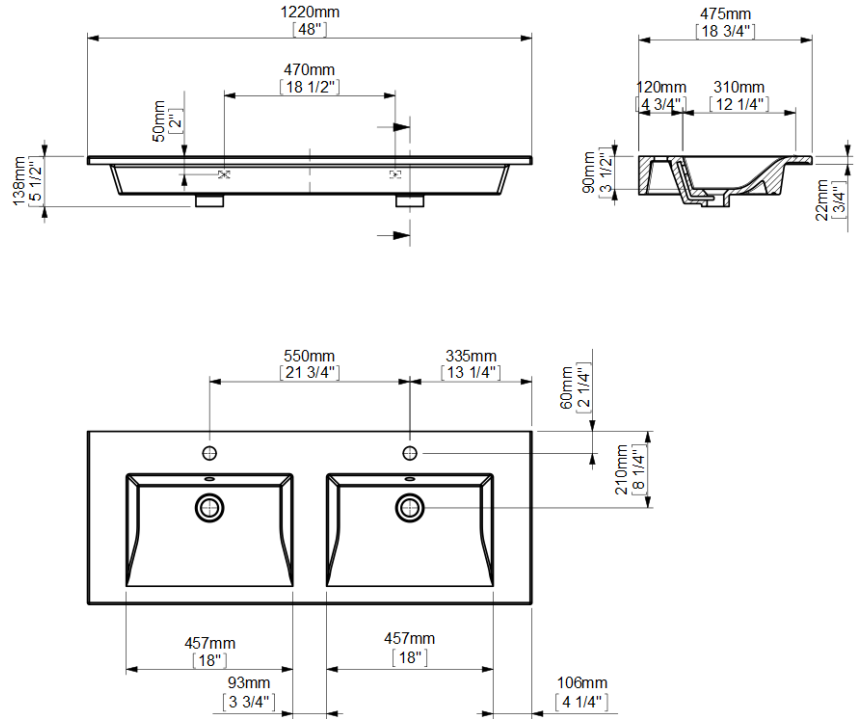
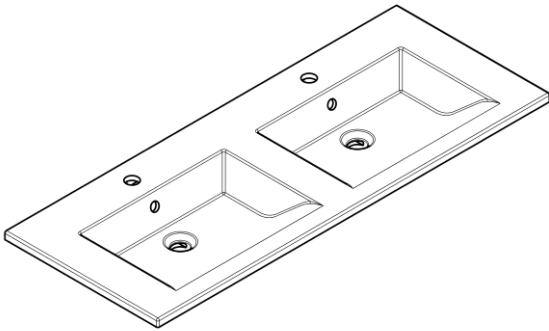


# P12 BASIN P12 DOUBLE 1220mm. (48") / ENCIMERA P12 DOBLE



espec\_044

Peso / Weight / Poids : 33Kg.

Data / Datos / Données: desagüe 1 1/4" + rebosadero 1 1/4" drain + overflow bonde 1 1/4" trop-plein

Normas / Regulations / Normes: UNE 67001, UNE 67021, UNE 67022, UNE-EN 997, UNE-EN 14688, UNE-EN 32, UNE-EN 33, UNE-EN 34, UNE-EN 35, UNE-EN 36, UNE-EN 37, UNE-EN 38, UNE-EN 997

Imágenes no a escala / Draw not to scale / Echelle non respectée

Sonia S.A. se reserva el derecho de realizar cualquier cambio sin previo aviso  
 Sonia S.A. has the right to make changes without notice  
 Sonia S.A. se réserve le droit de procéder à tout changement sans notification préalable



www.sonia-sa.com